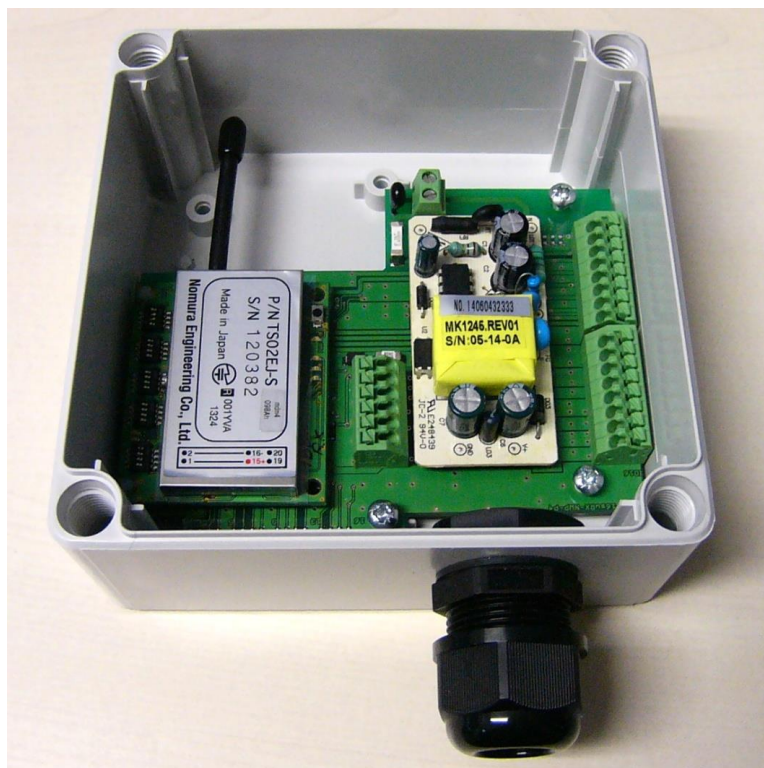


02-16swTX/RX-LP-NWP

429MHz 帯 特定小電力無線モジュール
ループバック用



野村エンジニアリング

Nomura Engineering Co., Ltd.

Since 1997

製品の故障や誤動作が直接人命に関わるような使い方は絶対にしないで下さい。

野村エンジニアリング株式会社 <http://www.nomura-e.co.jp> e-mail:engineer@nomura-e.co.jp
〒242-0023 神奈川県大和市渋谷1丁目7-2 TEL: 046-244-0041 FAX: 046-244-3551

Table of contents

概 要	3
外 観	3
製 品 構 成	3
機 能 / 接 続	4
使 用 方 法	6
取 扱 に 関 す る 注 意 事 項	6
回 路 図	7
寸 法 図	8

製品の故障や誤動作が直接人命に関わるような使い方は絶対にしないで下さい。

02-16swTX/RX-LP-NWP (ループバック用) Specification

概要

429MHz 帯の TSO2EJ-S 特小無線モジュールを実装した、16 接点ボードです。送信機の場合は、16 の端子のうち、1～8 が接点入力端子、9～16 がループバック用の出力端子となります。また、受信機の場合は、16 の端子のうち、1～8 が接点出力端子、9～16 は未使用 (※) の端子となります。

(※) 受信機出力設定を、「接点入力でインアクティブ」にした場合のみ使用します。

外観



ケース： 株式会社タカチ電機工業
SPCP131306
125 × 125 × 60 mm

ケーブルグランド： 8.5 ～ 14 mm

*左写真は、DC 電源タイプ。

製品構成

02-16sw TX/RX-NWP-LP-N/P-T/G (-AC)

TX/RX：送信受信選択 TX：送信機 RX：受信機

N/P：出力選択 N：オープンドレイン出力

P：供給電源出力 (AC 電源の場合は、DC12V 出力)

T/G：フタ選択 T：透明 G：グレー

AC：AC100V を使用する場合は、ご指定ください。

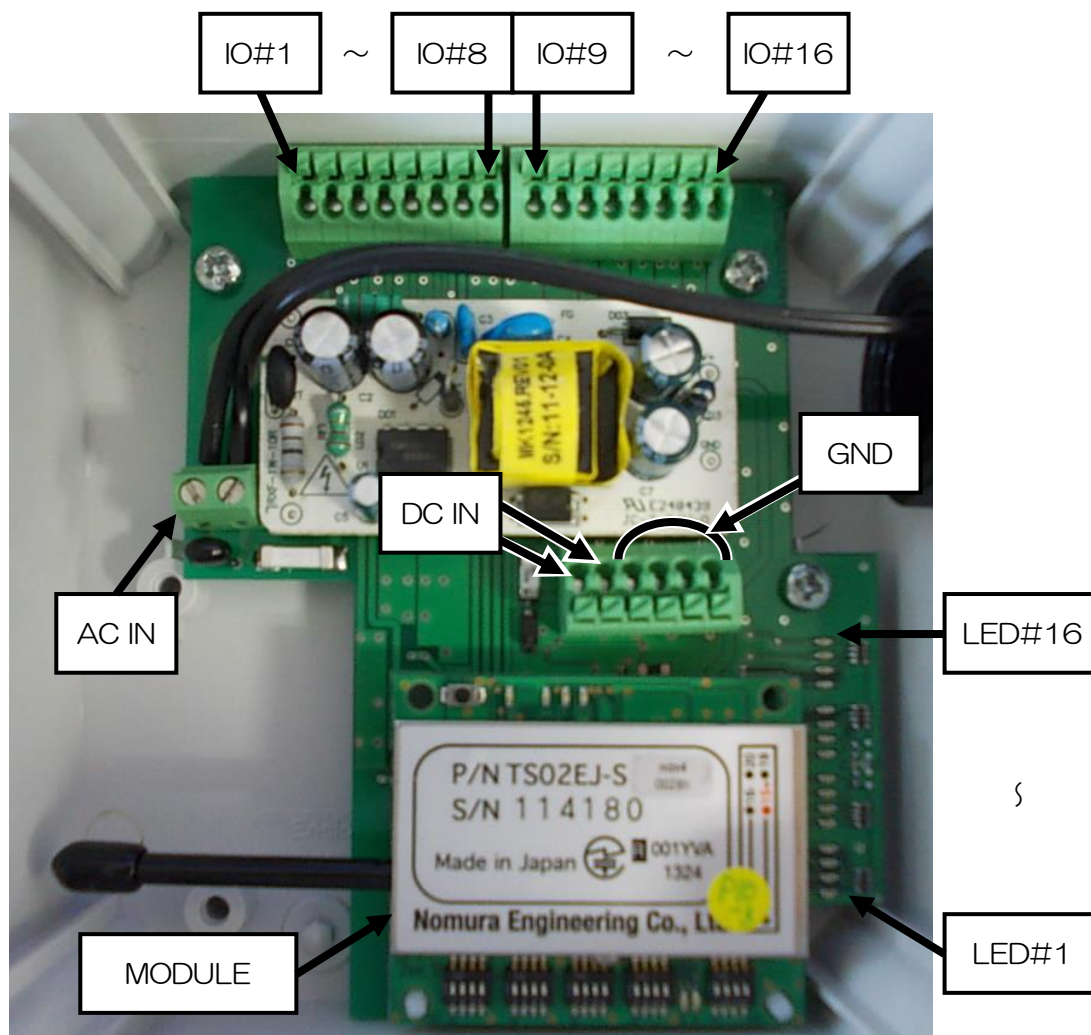
DC のみご使用になる場合は AC/DC は実装されません。

*TSO2EJ-x 16I/O LP を組み込んでご使用ください。

製品の故障や誤動作が直接人命に関わるような使い方は絶対にしないで下さい。

02-16swTX/RX-LP-NWP (ループバック用) Specification

機能 / 接続



*上記写真は、TS02EJ-S 16I/O LP を組み込んだ状態です。(AC 電源タイプ)

- AC IN AC100V/200V 端子穴：AWG16 ~ 20
- DC IN DC5V ~ DV24V 端子穴：AWG16 ~ 24
- ※ 電源は、AC または DC どちらか一方で使用する
- 消費電流 50mA 以下 (外部消費を含まない)
- IO#1 ~ #16 端子穴：AWG16 ~ 24
- MODULE TS02EJ-x 16I/O LP の仕様書を参照

製品の故障や誤動作が直接人命に関わるような使い方は絶対にしないで下さい。



02-16swTX/RX-LP-NWP (ループバック用) Specification

送信機

- IO#1 ~ #8 送信データ 入力端子
送信ON時、アクティブ Low (耐圧 24V)
送信OFF時、オープンまたは入力範囲 3V ~ 24V
- IO#9 ~ #16 ループバック出力端子
N: オープンドレイン出力 (耐圧 60V/1A)
受信成功時もしくは受信 ON 出力の時、クローズ
受信エラー時もしくは受信OFF出力の時、オープン
16接点トータル 6A max
P: 供給電源出力
受信成功時もしくは受信 ON 出力の時、High 出力
受信エラーもしくは受信OFF出力の時、Low 出力
1接点 1A max / 16接点トータル 6A max
(AC電源の場合は、DC12V出力/16接点トータル 0.3A max)
- LED#1 ~ #8 送信ON時、点灯 送信OFF時、消灯
- LED#9 ~ #16 受信成功時、点灯 受信エラー時、消灯

受信機

- IO#1 ~ #8 受信データ 出力端子
N: オープンドレイン出力 (耐圧 60V/1A)
受信ON出力の時、クローズ (送信ON)
受信OFF出力の時、オープン (送信OFF)
16接点トータル 6A max
P: 供給電源出力
受信ON出力の時、High 出力 (送信ON)
受信OFF出力の時、Low 出力 (送信OFF)
1接点 1A max / 16接点トータル 6A max
(AC電源の場合は、DC12V出力/16接点トータル 0.3A max)
- IO#9 ~ #16 未使用
- LED#1 ~ #8 受信ON出力の時、点灯 受信OFF出力の時、消灯
- LED#9 ~ #16 未使用

製品の故障や誤動作が直接人命に関わるような使い方は絶対にしないで下さい。

02-16swTX/RX-LP-NWP (ループバック用) Specification

使用方法

送信機と受信機の通信チャンネルグループを合わせて、受信機に送信機の ID を登録する必要があります。
設定方法は、TS02EJ-x 16I/O LP の仕様書を参照して下さい

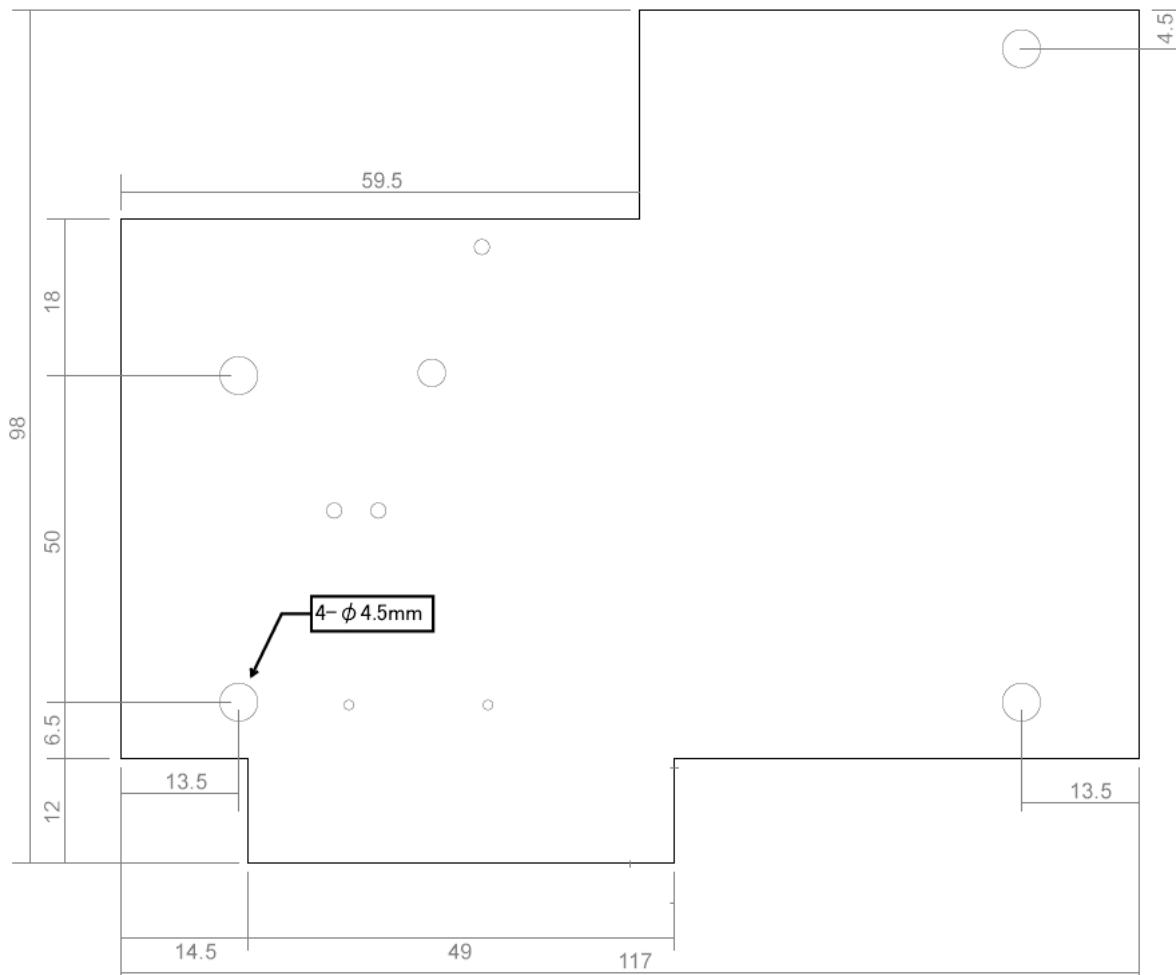
取扱に関する注意事項

- 高速ロジック回路やブラシモータから放射される高周波ノイズで受信の感度抑制が発生して通信距離が極端に短くなることがあります。その場合はノイズ源から受信部を遠ざけるなどの工夫をして下さい。
- 電波伝搬においてマルチパスで電波の強弱が発生しデッドポイント（ヌルポイント）が発生し、送信機を傾けただけで受信できなくなることがあります。
- 製品の故障や誤作動が直接人命に関わるような使い方は絶対にしないで下さい。
- 電源の逆接は機器の故障になりますので、絶対行わないで下さい。
- 強い衝撃を与えたり、水やその他の溶液に浸したりすると故障の原因となるので、絶対行わないで下さい。
- 基板両面に小型チップ部品を多用しています。落としたりぶつけたりすると部品が剥がれたり、基板のパターンがはがれたりして製品故障の原因となりますので、ケーブルの繋ぎ込み時はご注意ください。

製品の故障や誤動作が直接人命に関わるような使い方は絶対にしないで下さい。

02-16swTX/RX-LP-NWP (ループバック用) Specification

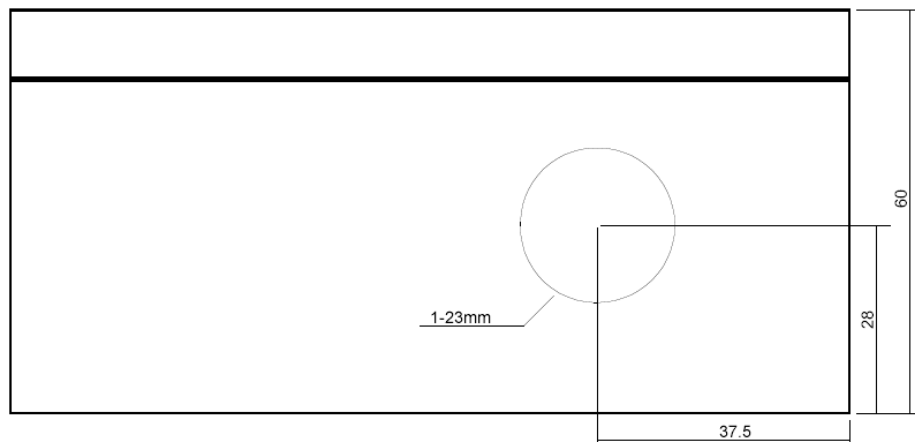
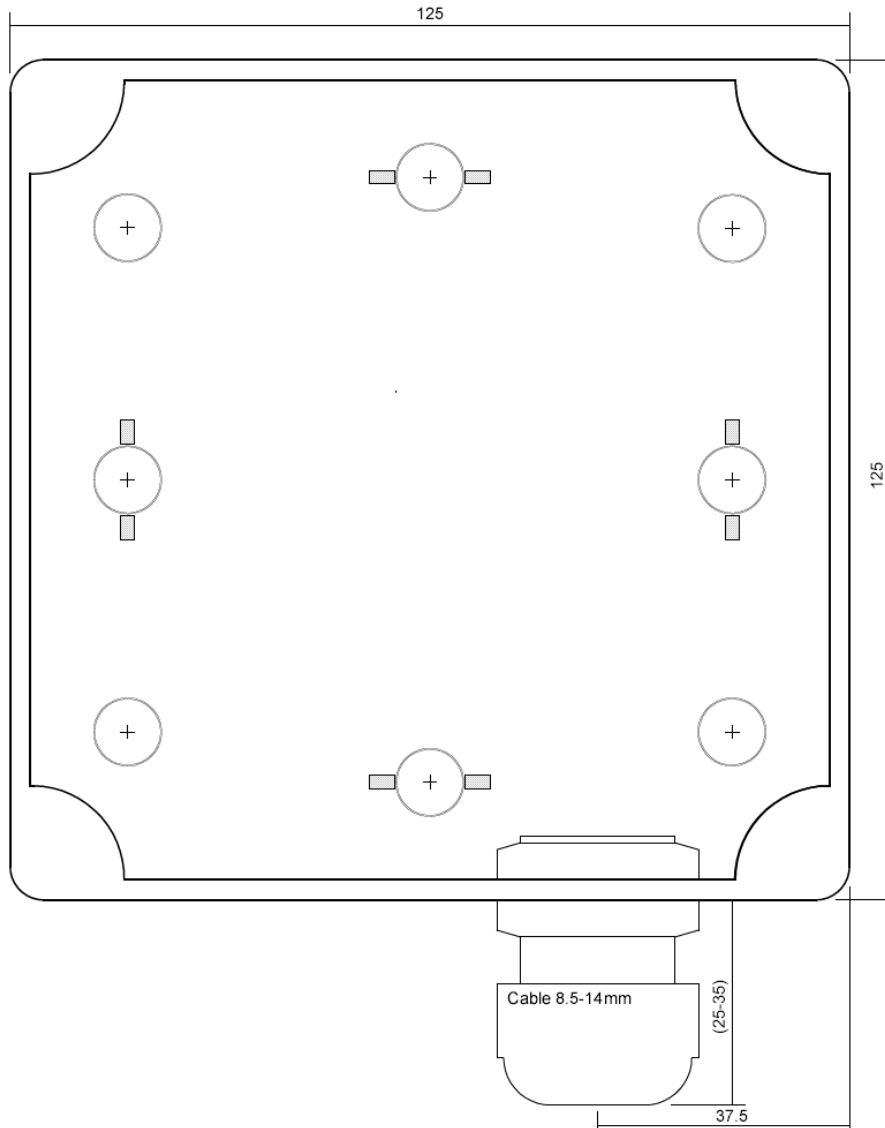
寸法図



製品の故障や誤動作が直接人命に関わるような使い方は絶対にしないで下さい。



02-16swTX/RX-LP-NWP (ループバック用) Specification



製品の故障や誤動作が直接人命に関わるような使い方は絶対にしないで下さい。

野村エンジニアリング株式会社 <http://www.nomura-e.co.jp> e-mail:engineer@nomura-e.co.jp
〒242-0023 神奈川県大和市渋谷1丁目7-2 TEL: 046-244-0041 FAX: 046-244-3551